

Министерство науки и высшего образования Российской Федерации
 Федеральное государственное бюджетное образовательное
 учреждение высшего образования
 «Комсомольский-на-Амуре государственный университет»

УТВЕРЖДАЮ

Декан факультета

Факультет авиационной и морской техники
 Красильникова О.А.

«20» 05 2020 г.

РАБОЧАЯ ПРОГРАММА ДИСЦИПЛИНЫ

«Соппротивление материалов»

Направление подготовки	24.03.01 Авиастроение
Направленность (профиль) образовательной программы	Самолетостроение
Квалификация выпускника	Бакалавр
Год начала подготовки (по учебному плану)	2020
Форма обучения	Очная форма
Технология обучения	Традиционная

Курс	Семестр	Трудоемкость, з.е.
2	4	5

Вид промежуточной аттестации	Обеспечивающее подразделение
Зачет с оценкой	Кафедра «Авиастроение»

Разработчик рабочей программы:

Доцент, Кандидат физико-математических наук



Потянихин Д.А

СОГЛАСОВАНО:

Заведующий кафедрой
Кафедра «Авиастроение»



Марьин С.Б.

1 Введение

Рабочая программа и фонд оценочных средств дисциплины «Сопротивление материалов» составлены в соответствии с требованиями федерального государственного образовательного стандарта, утвержденного приказом Минобрнауки Российской Федерации от 05.02.2018 №81, и основной профессиональной образовательной программы подготовки «Самолетостроение» по направлению подготовки «24.03.04 Авиастроение».

Практическая подготовка реализуется на основе:

Консультации с ведущими работодателями, объединениями работодателей отрасли, в которых востребованы выпускники: «Протокол 05» (06.06.2019):

- НЗ-7 Основы сопротивления материалов.

Воспитательная работа реализуется в рамках практических занятий.

Задачи дисциплины	<ol style="list-style-type: none"> 1. Формирование теоретической базы для понимания методов расчета на прочность, жесткость и устойчивость элементов конструкций и деталей машин, обеспечивающих их надежность и экономичность. 2. Обучение основам инженерной подготовки и практическими методами расчетов на прочность, жесткость и устойчивость типичных элементов конструкций и деталей машин, необходимым при изучении специальных дисциплин и в практической деятельности. 3. Ознакомление с научно обоснованными подходами к расчету сложных систем, элементами рационального проектирования конструкций.
Основные разделы / темы дисциплины	<p>Основные положения, гипотезы и допущения механики материалов. Растяжение и сжатие. Опытное изучение свойств материалов. Плоское и объемное напряженное состояние. Статически неопределимые системы. Сдвиг. Геометрические характеристики поперечных сечений. Кручение стержня круглого сечения. Кручение стержня с некруглым поперечным сечением. Определение внутренних силовых факторов при прямом изгибе. Определение напряжений при прямом изгибе. Определение перемещений при изгибе. Универсальные уравнения. Определение перемещений методом Мора. Основы метода сил. Расчет сжатых стержней на устойчивость. Гипотезы пластичности и разрушения.</p>

гидравлические системы летательных аппаратов», «Обеспечение заданного ресурса конструкций самолётов», «Статистические методы оценки надёжности технических систем».

Дисциплина «Сопротивление материалов» частично реализуется в форме практической подготовки.

Дисциплина «Сопротивление материалов» в рамках воспитательной работы направлена на формирование у обучающихся умения аргументировать, самостоятельно мыслить, развивает творчество, профессиональные умения или творчески развитой личности, системы осознанных знаний, ответственности за выполнение учебно-производственных заданий и т.д.

4 Объем дисциплины (модуля) в зачетных единицах с указанием количества академических часов, выделенных на контактную работу обучающихся с преподавателем (по видам учебных занятий) и на самостоятельную работу обучающихся

Общая трудоемкость (объем) дисциплины составляет 5 з.е., 180 акад. час.

Распределение объема дисциплины (модуля) по видам учебных занятий представлено в таблице 2.

Таблица 2 – Объем дисциплины (модуля) по видам учебных занятий

Объем дисциплины	Всего академических часов
Общая трудоемкость дисциплины	180
Контактная аудиторная работа обучающихся с преподавателем (по видам учебных занятий), всего	80
В том числе:	
занятия лекционного типа (лекции и иные учебные занятия, предусматривающие преимущественную передачу учебной информации педагогическими работниками), в том числе в форме практической подготовки:	32
занятия семинарского типа (семинары, практические занятия, практикумы, лабораторные работы, коллоквиумы и иные аналогичные занятия), в том числе в форме практической подготовки:	48 (в т. ч. 18 в форме практической подготовки)
Самостоятельная работа обучающихся и контактная работа, включающая групповые консультации, индивидуальную работу обучающихся с преподавателями (в том числе индивидуальные консультации); взаимодействие в электронной информационно-образовательной среде вуза	100
Промежуточная аттестация обучающихся – Зачет с оценкой	0

2 Перечень планируемых результатов обучения по дисциплине (модулю), соотнесенных с планируемыми результатами образовательной программы

Процесс изучения дисциплины «Соппротивление материалов» направлен на формирование следующих компетенций в соответствии с ФГОС ВО и основной образовательной программой (таблица 1):

Таблица 1 – Компетенции и планируемые результаты обучения по практике

Код и наименование компетенции	Индикаторы достижения	Планируемые результаты обучения по дисциплине
Общепрофессиональные		
ОПК-1 Способен применять естественнонаучные и общепрофессиональные знания, методы математического анализа и моделирования, теоретического и экспериментального исследования в профессиональной деятельности	ОПК-1.1. Знает теоретические основы естественнонаучных и общепрофессиональных дисциплин ОПК-1.2. Умеет применять методы математического анализа и моделирования в профессиональной деятельности ОПК-1.3. Владеет навыками теоретического и экспериментального исследования в профессиональной деятельности	Знать: механические свойства и характеристики материалов, методики их определения; расчетные формулы напряжений и деформаций для различных видов деформирования и случаев нагружения элементов конструкций и машин (условия прочности, жесткости и устойчивости). Уметь: определять внутренние силовые факторы при различных видах деформирования элементов конструкций и выполнять построение их эпюр; производить расчеты на прочность, жесткость и устойчивость типовых элементов конструкций и деталей машин. Владеть: практическими навыками выполнения расчетов типовых элементов конструкций и деталей машин по критериям прочности, жесткости и устойчивости; навыками обоснованного выбора материалов и поперечных сечений элементов конструкций и деталей машин по критериям прочности, жесткости и устойчивости, пользуясь справочной литературой и стандартами.

3 Место дисциплины (модуля) в структуре образовательной программы

Дисциплина «Соппротивление материалов» изучается на 2 курсе, 4 семестре.

Дисциплина входит в состав блока 1 «Дисциплины (модули)» и относится к обязательной части.

Для освоения дисциплины необходимы знания, умения, навыки и / или опыт практической деятельности, сформированные в процессе изучения дисциплин / практик: «Математика», «Технология конструкционных материалов», «Физика», «Материаловедение», «Теория вероятностей и математическая статистика», «Теоретическая механика».

Знания, умения и навыки, сформированные при изучении дисциплины «Соппротивление материалов», будут востребованы при изучении последующих дисциплин: «Детали машин и основы конструирования», «Прочность авиационных конструкций», «Газовые и

5 Содержание дисциплины (модуля), структурированное по темам (разделам) с указанием отведенного на них количества академических часов и видов учебной работы

Таблица 3 – Структура и содержание дисциплины (модуля)

Наименование разделов, тем и содержание материала	Виды учебной работы, включая самостоятельную работу обучающихся и трудоемкость (в часах)			
	Контактная работа преподавателя с обучающимися			СРС
	Лекции	Семинарские (практические занятия)	Лабораторные занятия	
<p>Основные положения, гипотезы и допущения механики материалов <i>Задачи сопротивления материалов. Свойства материалов. Гипотезы и допущения. Геометрическая схематизация. Схематизация нагрузок. Схематизация связей. Деформации и перемещения. Метод сечений. Понятие о напряжениях.</i></p>	2			1
<p>Определение реакций опор плоских балок и рам <i>Решение задач по определению реакций опор плоских балок и рам.</i></p>		2		4
<p>Лабораторная работа «Механические свойства материалов и их опытное определение» <i>Техника безопасности при проведении испытаний материалов. Механические свойства материалов. Определение погрешностей при проведении прямых и косвенных измерений.</i></p>			2	2
<p>Растяжение и сжатие <i>Определение продольной силы. Определение нормальных напряжений. Закон Гука. Определение деформаций и перемещений. Коэффициент поперечной деформации.</i></p>	2			1

<p>Определение напряжений и деформаций при осевом растяжении и сжатии стержня <i>Построение эпюр продольных сил, нормальных напряжений, деформаций и перемещений поперечных сечений ступенчатых стержней при растяжении и сжатии.</i></p>		2		4
<p>Опытное изучение свойств материалов <i>Диаграммы растяжения и сжатия. Характеристики прочности и пластичности. Упрочнение, ползучесть и релаксация. Влияние температуры на свойства материалов. Неоднородность материалов. Коэффициент запаса прочности и допускаемые напряжения. Условие прочности и типы задач.</i></p>	2			1
<p>Проектный расчет при осевом растяжении и сжатии стержня <i>Определение поперечного сечения бруса при растяжении и сжатии из условий прочности и жесткости</i></p>		2*		4
<p>Лабораторная работа «Испытание металлических образцов на разрыв» <i>Определение зависимости удлинения образца от растягивающего усилия вплоть до разрыва. Определение характеристик прочности, жесткости и пластичности материала.</i></p>			2*	2
<p>Плоское и объемное напряженное состояние <i>Напряжения в наклонных сечениях при одноосном растяжении и сжатии. Закон парности касательных напряжений. Напряжения в наклонных сечениях при растяжении и сжатии в двух направлениях. Главные напряжения и главные площадки. Обобщенный закон Гука. Работа внешних сил и потенциальная энергия деформации.</i></p>	2			1

<p>Тест №1 «Проектный расчет при осевом растяжении и сжатии стержня» <i>Определение поперечного сечения стержня из условия прочности при растяжении и сжатии. Построение эпюр продольных сил, нормальных напряжений, деформаций и перемещений поперечных сечений.</i></p>		1		1
<p>Определение напряжений в наклонных сечениях при осевом растяжении и сжатии стержня <i>Определение значений и направлений главных напряжений в случае двумерного напряженного состояния.</i></p>		1		4
<p>Статически неопределимые системы <i>Статически неопределимые задачи при растяжении и сжатии. Условия совместности деформаций. Температурные и монтажные напряжения. Концентрация напряжений.</i></p>	2			1
<p>Определение напряжений и деформаций в статически неопределимых системах <i>Расчет статически неопределимых стержней при растяжении и сжатии. Определение реакций связей. Построение эпюр продольных сил, нормальных напряжений, деформаций и перемещений поперечных сечений. Определение напряжений и деформаций стержня при нагреве.</i></p>		2		4
<p>Лабораторная работа «Испытание металлических образцов на сжатие» <i>Исследование поведения металлических образцов при сжатии. Определение прочностных характеристик для хрупких и пластичных металлов.</i></p>			2*	2
<p>Сдвиг <i>Напряженно-деформированное состояние при чистом сдвиге. Потенциальная энергия при сдвиге. Зависимость между упругими модулями. Практические методы расчета на сдвиг (срез) заклепочных и сварных соединений.</i></p>	2			1

<p>Практические расчеты на сдвиг и смятие <i>Расчет заклепочных соединений на срез и смятие. Расчет лобовых и фланговых сварных швов на прочность.</i></p>		2*		4
<p>Геометрические характеристики поперечных сечений <i>Статический момент инерции. Координаты центра тяжести. Моменты инерции сечения. Моменты инерции сложных фигур. Изменение моментов инерции при параллельном переносе и повороте системы координат. Моменты инерции простых сечений. Главные оси инерции и главные моменты инерции.</i></p>	2			1
<p>Определение геометрических характеристик составного сечения <i>Определение центра тяжести и главных центральных моментов инерции плоской фигуры</i></p>		2		4
<p>Лабораторная работа «Определение модулей упругости при растяжении металлического образца» <i>Определение констант упругости материалов: модуля нормальной упругости, модуля сдвига и коэффициент Пуассона.</i></p>			2*	2
<p>Кручение стержня круглого сечения <i>Построение эпюр крутящих моментов. Определение напряжений в стержнях круглого сечения. Деформации и перемещения при кручении валов. Потенциальная энергия деформации.</i></p>	2			1
<p>Тест №2 «Определение геометрических характеристик составного сечения» <i>Определение центра тяжести и главных центральных моментов инерции плоской фигуры.</i></p>		1		1
<p>Определение напряжений в стержнях круглого сечения <i>Построение эпюр внутренних крутящих моментов, максимальных касательных напряжений и угловых перемещений поперечных сечений.</i></p>		1		4

<p>Кручение стержня с некруглым поперечным сечением <i>Депланация. Мембранная (пленочная) и гидродинамическая аналогия. Кручение тонкостенного стержня. Рациональные формы сечений при кручении.</i></p>	2			1
<p>Проектный расчет при кручении бруса круглого поперечного сечения <i>Определение поперечного сечения бруса круглого поперечного сечения из условий прочности и жесткости при кручении.</i></p>		2*		4
<p>Лабораторная работа «Испытание металлических образцов на срез» <i>Определение предела прочности материала при срезе.</i></p>			2*	2
<p>Определение внутренних силовых факторов при прямом изгибе <i>Виды изгиба. Внутренние усилия при изгибе и правило знаков. Зависимость между изгибающим моментом, поперечной силой интенсивностью распределенной нагрузки.</i></p>	2			1
<p>Внутренние силовые факторы при прямом изгибе балки <i>Построение эпюр поперечных сил и изгибающих моментов при плоском изгибе балки</i></p>		2		4
<p>Определение напряжений при прямом изгибе <i>Нормальные напряжения. Условие прочности по нормальным напряжениям. Касательные напряжения. Главные напряжения. Потенциальная энергия деформации.</i></p>	2			1
<p>Определение нормальных, касательных и главных напряжений при прямом изгибе балки <i>Определение поперечного сечения балки из условий прочности по нормальным, касательным и главным напряжениям.</i></p>		2*		4

<p>Лабораторная работа «Определение перемещений при изгибе консольной балки» <i>Определение модуля нормальной упругости материала при плоском изгибе консольной балки. Экспериментальное подтверждение справедливости дифференциального уравнения изгиба.</i></p>			2	2
<p>Определение перемещений при изгибе. Универсальные уравнения <i>Дифференциальное уравнение изогнутой оси балки. Определение перемещений при нескольких участках нагружения и переменной жесткости вала. Универсальные уравнения (метод начальных параметров).</i></p>	2			1
<p>Тест №3 «Проектный расчет при прямом изгибе балки» <i>Построение эпюр поперечных сил и изгибающих моментов при прямом изгибе балки. Определение номера двутавровой балки из условия прочности по нормальным напряжениям.</i></p>		1		1
<p>Определение перемещений при прямом изгибе балки <i>Определение прогибов и углов поворота поперечного сечения балки при плоском изгибе методом начальных параметров</i></p>		1		4
<p>Определение перемещений методом Мора <i>Теорема о взаимности работ. Теорема о взаимности перемещений. Определение перемещений методом Мора. Правило Верещагина.</i></p>	2			1
<p>Определение перемещений для балки и рамы методом Мора <i>Определение линейных и угловых перемещений для статически определимых балок и рам методом Мора.</i></p>		2		4

<p>Лабораторная работа «Определение перемещений при изгибе двухопорной балки» <i>Определение модуля нормальной упругости материала при плоском изгибе двухопорной балки. Экспериментальное подтверждение справедливости дифференциального уравнения изгиба.</i></p>			2	2
<p>Основы метода сил <i>Расчет статически неопределимых балок. Уравнения совместности перемещений. Основы метода сил. Канонические уравнения.</i></p>	2			1
<p>Расчет статически неопределимых балок и рам <i>Определение реакций связей при плоском изгибе статически неопределимых балок и рам. Построение эпюр изгибающих моментов</i></p>		2		4
<p>Расчет сжатых стержней на устойчивость <i>Устойчивые и неустойчивые формы равновесия. Формула Эйлера для критической силы и границы ее применимости. Формула Ясинского. Влияние закрепления концов стержня на критическую силу. Рациональные формы сечений сжатых стержней</i></p>	2			1
<p>Проектный расчет на устойчивость при продольном изгибе стержня <i>Расчет сжатых стержней на устойчивость по формуле Эйлера, по эмпирическим формулам и по коэффициентам продольного изгиба.</i></p>		2*		4
<p>Лабораторная работа «Кручение бруса круглого поперечного сечения» <i>Определение модуля сдвига материала при кручении стержня круглого поперечного сечения.</i></p>			2	2

Гипотезы пластичности и разрушения <i>Назначение гипотез прочности. Гипотеза наибольших нормальных напряжений. Гипотеза наибольших линейных деформаций. Гипотеза наибольших касательных напряжений. Энергетические гипотезы прочности. Гипотеза Мора.</i>	2			1
Тест №4 «Определение перемещений при прямом изгибе балки» <i>Определение прогибов и углов поворота поперечного сечения при прямом изгибе с помощью универсального уравнения изогнутой оси балки</i>		1		1
Определение эквивалентных напряжений при трехосном нагружении <i>Вычисление главных и эквивалентных напряжений в различных точках бруса при простых видах нагружения бруса.</i>		1		4
ИТОГО по дисциплине	32	32	16	100

* реализуется в форме практической подготовки

6 Внеаудиторная самостоятельная работа обучающихся по дисциплине (модулю)

При планировании самостоятельной работы студенту рекомендуется руководствоваться следующим распределением часов на самостоятельную работу (таблица 4):

Таблица 4 – Рекомендуемое распределение часов на самостоятельную работу

Компоненты самостоятельной работы	Количество часов
Подготовка опорного конспекта	16
Подготовка к решению задач на практических работах	16
Выполнение отчетов и подготовка к защите лабораторных работ	16
Выполнение заданий расчетно-графической работы	48
Подготовка к решению тестов	4
ИТОГО	100

7 Оценочные средства для проведения текущего контроля и промежуточной аттестации обучающихся по дисциплине (модулю)

Фонд оценочных средств для проведения текущего контроля успеваемости и промежуточной аттестации представлен в Приложении 1.

Полный комплект контрольных заданий или иных материалов, необходимых для оценивания результатов обучения по дисциплине (модулю), практике хранится на кафедре-разработчике в бумажном и электронном виде.

8 Учебно-методическое и информационное обеспечение дисциплины (модуля)

8.1 Основная литература

1 Варданыан, Г. С. Сопротивление материалов с основами строительной механики : учебник для вузов / Г. С. Варданыан, Н. М. Атаров, А. А. Горшков; под ред. Г.С.Варданыана. – Изд. испр. – М.: ИНФРА-М, 2012; 2011. – 504 с.

2 Дарков, А. В. Сопротивление материалов / А. В. Дарков, Г. С. Шпиро. – 4-е изд., перераб. – М.: Высшая школа, 1989; 1975; 1969. – 654с.

3 Долинский, Ф. В. Краткий курс сопротивления материалов : учебное пособие для вузов / Ф. В. Долинский. – М.: Высшая школа, 1988. – 432с.

4 Сборник заданий для курсовых работ по теоретической механике. А.А. Яблонский, С.С. Норейко и др. - М: Интеграл, 1998.

5 Степин, П. А. Сопротивление материалов: Учеб. Для немашиностроит. спец. вузов. – 8-е изд. – Москва: Высшая школа, 1988. – 367 с.: ил.

6 Феодосьев, В. И. Сопротивление материалов : учебник для вузов / В. И. Феодосьев. – 9-е изд., перераб. – М.: Наука, 1986. – 512с.

8.2 Дополнительная литература

1 Александров, А. В. Сопротивление материалов : учебник для вузов / А. В. Александров, В. Д. Потапов, Б. П. Державин. – 2-е изд., испр. – М.: Высшая школа, 2000. – 560с.

2 Ахметзянов, М. Х. Сопротивление материалов : учебник для вузов / М. Х. Ахметзянов, И. Б. Лазарев. – 2-е изд., перераб. и доп. – М.: Юрайт, 2011. – 300с.

3 Ицкович, Г. М. Руководство к решению задач по сопротивлению материалов : учебное пособие для вузов / Г. М. Ицкович, Л. С. Минин, А. И. Винокур; Под ред. Л.С.Минина. – 3-е изд., перераб. и доп. – М.: Высшая школа, 2001; 1999. – 592с.

4 Ицкович, Г. М. Сборник задач по сопротивлению материалов : учебное пособие / Г. М. Ицкович, А. И. Винокуров, Н. В. Барановский. – 4-е изд. – Л.: Судостроение, 1972. - 230с.

5 Зиомковский, В. М. Прикладная механика : учеб. пособие для вузов / В. М. Зиомковский, И. В. Троицкий ; под науч. ред. В. И. Вешкурцева. – Москва : Издательство Юрайт, 2021. – 286 с. // Юрайт : электронно-библиотечная система. – URL: <https://urait.ru/bcode/472199>.

6 Королев, П. В. Механика, прикладная механика, техническая механика : учеб. пособие / П. В. Королев. – Саратов : Ай Пи Ар Медиа, 2020. – 279 с. // IPRbooks : электронно-библиотечная система. – URL: <https://www.iprbookshop.ru/87388.html>.

7 Прикладная механика : учеб. пособие / В. Т. Батиенков, В. А. Волосухин, С. И. Евтушенко [и др.]. – 2-е изд., доп. и перераб. – Москва : РИОР : ИНФРА-М, 2019. – 339 с. // Znanium.com : электронно-библиотечная система. – URL: <https://znanium.com/catalog/product/1021436>

8 Справочник по сопротивлению материалов / Писаренко Г. С., Яковлев А. П., Матвеев В. В.; Отв. ред. Писаренко Г. С.— 2-е изд., перераб. и доп.— Киев: Наук, думка, 1988.— 736 с.

8.3 Методические указания для студентов по освоению дисциплины

1 Лейзерович, Г. С. Руководство к самостоятельной работе по сопротивлению материалов // Г. С Лейзерович, В.С. Симонов // Комсомольск-на-Амуре: Изд-во Комсомольского-на-Амуре гос. техн. ун-та, 2007. - 88с.

2 Лейзерович, Г. С. Методические указания по курсу «Сопротивление материалов» / Г. С Лейзерович, С. В. Макаренко. / Комсомольск-на-Амуре: Изд-во Комсомольского-на-Амуре гос. техн. ун-та, 2003.

8.4 Современные профессиональные базы данных и информационные справочные системы, используемые при осуществлении образовательного процесса по дисциплине

1 Электронно-библиотечная система ZNANIUM.COM Договор № 4997 эбс ИКЗ 21 1 2727000769 270301001 0010 004 6311 244 от 13 апреля 2021 г. (с 17 апреля 2021 г. по 16 апреля 2022 г.).

2 Электронно-библиотечная система IPRbooks Лицензионный договор № ЕП 44/4 на предоставление доступа к электронно-библиотечной системе IPRbooks ИКЗ 21 1 2727000769 270301001 0010 003 6311 244 от 05 февраля 2021 г. (с 27 марта 2021 г. по 27 марта 2022 г.).

3 Образовательная платформа "Юрайт". Договор № ЕП44/2 на оказание услуг по предоставлению доступа к образовательной платформе ИКЗ 21 1 2727000769 270301001 0010001 6311 244 от 02 февраля 2021 г. (с 07 февраля 2021 г. по 07 февраля 2022 г.).

4 Научная электронная библиотека eLIBRARY.RU. Договор № ЕП 44/3 на оказание услуг доступа к электронным изданиям ИКЗ 211 272 7000769 270 301 001 0010 002 6311 244 от 04 февраля 2021 г. (с 04 февраля 2021 г. по 04 февраля 2030 г.).

5 Справочная правовая система Консультант Плюс. Договор № 45 от 17 мая 2017 (бессрочный).

6 Президентская библиотека им. Б.Н. Ельцина <https://www.prilib.ru/> Безвозмездное пользование (открытый доступ).

7 Национальная электронная библиотека (НЭБ) <https://rusneb.ru/> Безвозмездное пользование (открытый доступ).

8 Научная электронная библиотека "КиберЛенинка" <https://cyberleninka.ru/> Безвозмездное пользование (открытый доступ).

8.5 Перечень ресурсов информационно-телекоммуникационной сети "Интернет», необходимых для освоения дисциплины (модуля)

1 Национальная платформа открытого образования. <https://openedu.ru/>

2 Электронный учебный курс для студентов очной и заочной форм обучения <http://www.teormach.ru/>

3 Электронный учебный курс для студентов очной и заочной форм обучения <http://www.soprotmat.ru/>

4 Электронный учебный курс для студентов очной и заочной форм обучения <http://www.prikladmeh.ru/>

8.6 Лицензионное программное обеспечение, используемое при осуществлении образовательного процесса по дисциплине

Таблица 5 – Перечень используемого программного обеспечения

Наименование ПО	Реквизиты / условия использования
OpenOffice	Свободная лицензия, условия использования по ссылке: https://www.openoffice.org/license.html
T-flex CAD 17 учебная версия	Бесплатная версия, условия использования по ссылке http://www.tflexcad.ru/download/t-flex-cad-free/

9 Организационно-педагогические условия

Организация образовательного процесса регламентируется учебным планом и расписанием учебных занятий. Язык обучения (преподавания) - русский. Для всех видов аудиторных занятий академический час устанавливается продолжительностью 45 минут.

При формировании своей индивидуальной образовательной траектории обучающийся имеет право на перезачет соответствующих дисциплин и профессиональных модулей, освоенных в процессе предшествующего обучения, который освобождает обучающегося от необходимости их повторного освоения.

9.1 Образовательные технологии

Учебный процесс при преподавании курса основывается на использовании традиционных, инновационных и информационных образовательных технологий. Традиционные образовательные технологии представлены лекциями и семинарскими (практическими) занятиями. Инновационные образовательные технологии используются в виде широкого применения активных и интерактивных форм проведения занятий. Информационные образовательные технологии реализуются путем активизации самостоятельной работы студентов в информационной образовательной среде.

9.2 Занятия лекционного типа

Лекционный курс предполагает систематизированное изложение основных вопросов учебного плана.

На первой лекции лектор обязан предупредить студентов, применительно к какому базовому учебнику (учебникам, учебным пособиям) будет прочитан курс.

Лекционный курс должен давать наибольший объем информации и обеспечивать более глубокое понимание учебных вопросов при значительно меньшей затрате времени, чем это требуется большинству студентов на самостоятельное изучение материала.

9.3 Занятия семинарского типа

Семинарские занятия представляют собой детализацию лекционного теоретического материала, проводятся в целях закрепления курса и охватывают все основные разделы.

Основной формой проведения семинаров является обсуждение наиболее проблемных и сложных вопросов по отдельным темам, а также разбор примеров и ситуаций в аудиторных условиях. В обязанности преподавателя входят: оказание методической помощи и консультирование студентов по соответствующим темам курса.

Активность на семинарских занятиях оценивается по следующим критериям:

- ответы на вопросы, предлагаемые преподавателем;
- участие в дискуссиях;
- выполнение проектных и иных заданий;

- ассистирование преподавателю в проведении занятий.

Ответ должен быть аргументированным, развернутым, не односложным, содержать ссылки на источники.

Доклады и оппонирование докладов проверяют степень владения теоретическим материалом, а также корректность и строгость рассуждений.

Оценивание заданий, выполненных на семинарском занятии, входит в накопленную оценку.

9.4 Самостоятельная работа обучающихся по дисциплине (модулю)

Самостоятельная работа студентов – это процесс активного, целенаправленного приобретения студентом новых знаний, умений без непосредственного участия преподавателя, характеризующийся предметной направленностью, эффективным контролем и оценкой результатов деятельности обучающегося.

Цели самостоятельной работы:

- систематизация и закрепление полученных теоретических знаний и практических умений студентов;

- углубление и расширение теоретических знаний;

- формирование умений использовать нормативную и справочную документацию, специальную литературу;

- развитие познавательных способностей, активности студентов, ответственности и организованности;

- формирование самостоятельности мышления, творческой инициативы, способностей к саморазвитию, самосовершенствованию и самореализации;

- развитие исследовательских умений и академических навыков.

Самостоятельная работа может осуществляться индивидуально или группами студентов в зависимости от цели, объема, уровня сложности, конкретной тематики.

Технология организации самостоятельной работы студентов включает использование информационных и материально-технических ресурсов университета.

Контроль результатов внеаудиторной самостоятельной работы студентов может проходить в письменной, устной или смешанной форме.

Студенты должны подходить к самостоятельной работе как к наиболее важному средству закрепления и развития теоретических знаний, выработке единства взглядов на отдельные вопросы курса, приобретения определенных навыков и использования профессиональной литературы.

9.5 Методические указания для обучающихся по освоению дисциплины

При изучении дисциплины обучающимся целесообразно выполнять следующие рекомендации:

1. Изучение учебной дисциплины должно вестись систематически.

2. После изучения какого-либо раздела по учебнику или конспектным материалам рекомендуется по памяти воспроизвести основные термины, определения, понятия раздела.

3. Особое внимание следует уделить выполнению отчетов по практическим занятиям и индивидуальным комплексным заданиям на самостоятельную работу.

4. Вся тематика вопросов, изучаемых самостоятельно, задается на лекциях преподавателем. Им же даются источники (в первую очередь вновь изданные в периодической научной литературе) для более детального понимания вопросов, озвученных на лекции.

При самостоятельной проработке курса обучающиеся должны:

- просматривать основные определения и факты;

- повторить законспектированный на лекционном занятии материал и дополнить его с учетом рекомендованной по данной теме литературы;
- изучить рекомендованную литературу, составлять тезисы, аннотации и конспекты наиболее важных моментов;
- самостоятельно выполнять задания, аналогичные предлагаемым на занятиях;
- использовать для самопроверки материалы фонда оценочных средств.

10 Описание материально-технического обеспечения, необходимого для осуществления образовательного процесса по дисциплине (модулю)

10.1 Учебно-лабораторное оборудование

Таблица 6 – Перечень учебного и лабораторного оборудования

Аудитория	Наименование аудитории (лаборатории)	Используемое оборудование
Ауд. 227 /3	Лекционная аудитория ФАМТ	Мультимедийное оборудование
Ауд. 225 /3	Компьютерный класс кафедры АС	Мультимедийное оборудование, ПЭВМ
Ауд. 133 /2	Учебно-научная межфакультетская лаборатория разрушающих методов контроля	Испытательная машина 3382 INSTRON; Комплекс испытательных прессов ИП-100 и ИП-2500; Экспериментальная установка для определения прогибов консольной балки при плоском изгибе; Экспериментальная установка для определения прогибов двухопорной балки при плоском изгибе.

10.2 Технические и электронные средства обучения

Лекционные занятия

Аудитории для лекционных занятий укомплектованы мебелью и техническими средствами обучения, служащими для представления учебной информации большой аудитории (проектор, экран, компьютер).

Для реализации дисциплины подготовлены следующие презентации:

1. Основные положения, гипотезы и допущения механики материалов
2. Растяжение и сжатие
3. Сдвиг
4. Геометрические характеристики поперечных сечений
5. Кручение
6. Изгиб
7. Устойчивость сжатых стержней

Практические занятия.

Аудитории для практических занятий укомплектованы специализированной мебелью и техническими средствами обучения (проектор, экран, компьютер).

Лабораторные занятия.

Для лабораторных занятий используется аудитория 133/2, оснащенная оборудованием, указанным в табл. 6:

Самостоятельная работа.

Помещения для самостоятельной работы оснащены компьютерной техникой с возможностью подключения к сети «Интернет» и доступом к электронной информационно-образовательной среде КнАГУ:

- читальный зал НТБ КнАГУ;
- компьютерные классы (ауд. 225/3).

11 Иные сведения

Методические рекомендации по обучению лиц с ограниченными возможностями здоровья и инвалидов

Освоение дисциплины обучающимися с ограниченными возможностями здоровья может быть организовано как совместно с другими обучающимися, так и в отдельных группах. Предполагаются специальные условия для получения образования обучающимися с ограниченными возможностями здоровья.

Профессорско-педагогический состав знакомится с психолого-физиологическими особенностями обучающихся инвалидов и лиц с ограниченными возможностями здоровья, индивидуальными программами реабилитации инвалидов (при наличии). При необходимости осуществляется дополнительная поддержка преподавания тьюторами, психологами, социальными работниками, прошедшими подготовку ассистентами.

В соответствии с методическими рекомендациями Минобрнауки РФ (утв. 8 апреля 2014 г. N АК-44/05вн) в курсе предполагается использовать социально-активные и рефлексивные методы обучения, технологии социокультурной реабилитации с целью оказания помощи в установлении полноценных межличностных отношений с другими студентами, создании комфортного психологического климата в студенческой группе. Подбор и разработка учебных материалов производятся с учетом предоставления материала в различных формах: аудиальной, визуальной, с использованием специальных технических средств и информационных систем.

Освоение дисциплины лицами с ОВЗ осуществляется с использованием средств обучения общего и специального назначения (персонального и коллективного использования). Материально-техническое обеспечение предусматривает приспособление аудиторий к нуждам лиц с ОВЗ.

Форма проведения аттестации для студентов-инвалидов устанавливается с учетом индивидуальных психофизических особенностей. Для студентов с ОВЗ предусматривается доступная форма предоставления заданий оценочных средств, а именно:

- в печатной или электронной форме (для лиц с нарушениями опорно-двигательного аппарата);
- в печатной форме или электронной форме с увеличенным шрифтом и контрастностью (для лиц с нарушениями слуха, речи, зрения);
- методом чтения ассистентом задания вслух (для лиц с нарушениями зрения).

Студентам с инвалидностью увеличивается время на подготовку ответов на контрольные вопросы. Для таких студентов предусматривается доступная форма предоставления ответов на задания, а именно:

- письменно на бумаге или набором ответов на компьютере (для лиц с нарушениями слуха, речи);
- выбором ответа из возможных вариантов с использованием услуг ассистента (для лиц с нарушениями опорно-двигательного аппарата);
- устно (для лиц с нарушениями зрения, опорно-двигательного аппарата).

При необходимости для обучающихся с инвалидностью процедура оценивания результатов обучения может проводиться в несколько этапов.

ФОНД ОЦЕНОЧНЫХ СРЕДСТВ**по дисциплине****«Сопротивление материалов»**

Направление подготовки	24.03.01 Авиастроение
Направленность (профиль) образовательной программы	Самолетостроение
Квалификация выпускника	Бакалавр
Год начала подготовки (по учебному плану)	2020
Форма обучения	Очная форма
Технология обучения	Традиционная

Курс	Семестр	Трудоемкость, з.е.
2	4	5

Вид промежуточной аттестации	Обеспечивающее подразделение
Зачет с оценкой	Кафедра «Авиастроение»

1 Перечень планируемых результатов обучения по дисциплине (модулю), соотнесенных с планируемыми результатами образовательной программы

Таблица 1 – Компетенции и планируемые результаты обучения по практике

Код и наименование компетенции	Индикаторы достижения	Планируемые результаты обучения по дисциплине
Общепрофессиональные		
ОПК-1 Способен применять естественнонаучные и общеинженерные знания, методы математического анализа и моделирования, теоретического и экспериментального исследования в профессиональной деятельности	ОПК-1.1. Знает теоретические основы естественнонаучных и общеинженерных дисциплин ОПК-1.2. Умеет применять методы математического анализа и моделирования в профессиональной деятельности ОПК-1.3. Владеет навыками теоретического и экспериментального исследования в профессиональной деятельности	<p>Знать: механические свойства и характеристики материалов, методики их определения; расчетные формулы напряжений и деформаций для различных видов деформирования и случаев нагружения элементов конструкций и машин (условия прочности, жесткости и устойчивости).</p> <p>Уметь: определять внутренние силовые факторы при различных видах деформирования элементов конструкций и выполнять построение их эпюр; производить расчеты на прочность, жесткость и устойчивость типовых элементов конструкций и деталей машин.</p> <p>Владеть: практическими навыками выполнения расчетов типовых элементов конструкций и деталей машин по критериям прочности, жесткости и устойчивости; навыками обоснованного выбора материалов и поперечных сечений элементов конструкций и деталей машин по критериям прочности, жесткости и устойчивости, пользуясь справочной литературой и стандартами.</p>

Таблица 2 – Паспорт фонда оценочных средств

Контролируемые разделы (темы) дисциплины	Формируемая компетенция	Наименование оценочного средства	Показатели оценки
Основные положения, гипотезы и допущения механики материалов	ОПК-1	Конспект лекции	Наличие конспекта лекции по теме дисциплины (в случае отсутствия на лекции без уважительной причины необходимо продемонстрировать знание основных определений, методов и расчетных формул на
Растяжение и сжатие			
Опытное изучение свойств материалов			
Плоское и объемное напряженное состояние			
Статически неопределимые системы			

Сдвиг			консультации)
Геометрические характеристики поперечных сечений			
Кручение стержня круглого сечения			
Кручение стержня с некруглым поперечным сечением			
Определение внутренних силовых факторов при прямом изгибе			
Определение напряжений при прямом изгибе			
Определение перемещений при изгибе. Универсальные уравнения			
Определение перемещений методом Мора			
Основы метода сил			
Расчет сжатых стержней на устойчивость			
Гипотезы пластичности и разрушения			
Лабораторная работа «Механические свойства материалов и их опытное определение»	ОПК-1	Лабораторная работа	Наличие отчета о выполнении лабораторной работы, ответы на контрольные вопросы при защите отчета
Лабораторная работа «Испытание металлических образцов на разрыв»			
Лабораторная работа «Испытание металлических образцов на сжатие»			
Лабораторная работа «Определение модулей упругости при растяжении металлического образца»			
Лабораторная работа «Испытание металлических образцов на срез»			
Лабораторная работа «Определение перемещений при изгибе консольной балки»			

Лабораторная работа «Определение перемещений при изгибе двухопорной балки»			
Лабораторная работа «Кручение бруса круглого поперечного сечения»			
Тест №1 «Проектный расчет при осевом растяжении и сжатии стержня»	ОПК-1	Тест	Выполнение задания теста
Тест №2 «Определение геометрических характеристик составного сечения»			
Тест №3 «Проектный расчет при прямом изгибе балки»			
Тест №4 «Определение перемещений при прямом изгибе балки»			
Определение реакций опор плоских балок и рам	ОПК-1	Практическая работа	Наличие решенного задания по теме практической работы (в случае отсутствия на занятии без уважительной причины необходимо продемонстрировать умение решать задачи на консультации)
Определение напряжений и деформаций при осевом растяжении и сжатии стержня			
Проектный расчет при осевом растяжении и сжатии стержня			
Определение напряжений в наклонных сечениях при осевом растяжении и сжатии стержня			
Определение напряжений и деформаций в статически неопределимых системах			
Практические расчеты на сдвиг и смятие			
Определение геометрических характеристик составного сечения			
Определение напряжений в стержнях круглого сечения			
Проектный расчет при кручении бруса круглого поперечного сечения			
Внутренние силовые факторы при прямом изгибе балки			

Определение нормальных, касательных и главных напряжений при прямом изгибе балки			
Определение перемещений при прямом изгибе балки			
Определение перемещений для балки и рамы методом Мора			
Расчет статически неопределимых балок и рам			
Проектный расчет на устойчивость при продольном изгибе стержня			
Определение эквивалентных напряжений при трехосном нагружении			
Проектный расчет на прочность при растяжении и сжатии стержня	ОПК-1	РГР (задача 1)	Умеет строить в определенном масштабе расчетную схему задачи. Определяет из условия прочности площади поперечных сечений элементов конструкций. Умеет находить продольные силы, нормальные напряжения и перемещения поперечных сечений; строить их эпюры
Геометрические характеристики поперечных сечений	ОПК-1	РГР (задача 3)	Умеет чертить в определенном масштабе поперечное сечение. Определить положение центра тяжести поперечного сечения, величины осевых и центробежного моментов инерции относительно осей, проходящих через центр тяжести сечения; положение главных центральных осей и главные

			центральные моменты инерции. Умеет отметить найденные значения на чертеже.
Проектный расчет на прочность при кручении круглого вала	ОПК-1	РГР (задача 2)	Умеет строить в определенном масштабе расчетную схему задачи. Определяет из условия прочности диаметр поперечных сечений элементов конструкций. Умеет находить внутренние крутящие моменты, эпюры максимальные касательные напряжения и угла закручивания; строить их эпюры.
Изгиб двухопорной балки	ОПК-1	РГР (задача 4)	Умеет строить в определенном масштабе расчетную схему задачи. Определяет внутренние силовые факторы и строит их эпюры. Определяет номер двутавровой балки из условия прочности по нормальным напряжениям. Умеет проверять прочность балки по касательным и главным напряжениям. Находит прогибы сечений и углы поворота сечений.
Изгиб статически неопределимой балки	ОПК-1	РГР (задача 5)	Умеет строить в определенном масштабе расчетную схему задачи. Умеет раскрывать статическую неопределимость при помощи метода начальных

			параметров и при помощи метода сил. Умеет строить эпюры внутренних силовых факторов.
Расчет прямых стержней на устойчивость	ОПК-1	РГР (задача 6)	Умеет подбирать сечение центрально сжатой стальной колонны из прокатного двутавра из условия устойчивости.

2 Методические материалы, определяющие процедуры оценивания знаний, умений, навыков и (или) опыта деятельности, характеризующие процесс формирования компетенций

Методические материалы, определяющие процедуры оценивания знаний, умений, навыков и (или) опыта деятельности, представлены в виде технологической карты дисциплины (таблица 3).

Таблица 3 – Технологическая карта

Наименование оценочного средства	Сроки выполнения	Шкала оценивания	Критерии оценивания
Практические задания	В течение семестра	16×1 балл	<p>1 балл – Студент полностью выполнил задание практической работы, продемонстрировал умения и навыки в рамках усвоенного учебного материала.</p> <p>0 баллов – Студент не выполнил задание практической работы либо выполнил неправильно.</p> <p>В случае отсутствия на занятии без уважительной причины необходимо продемонстрировать знание основных расчетных формул и решения заданий практической работы.</p>
Отчет о выполнении лабораторной работы	В течение семестра	8×3 балла	<p>3 балла – Студент предоставил отчет о выполнении лабораторной работы, содержащий все необходимые элементы. Дает верные и точные ответы на контрольные вопросы.</p> <p>2 балла – Студент предоставил отчет о выполнении лабораторной работы, содержащий неточности либо не все необходимые элементы. Дает неточные ответы на некоторые контрольные вопросы.</p> <p>1 балл – Студент предоставил отчет о выполнении лабораторной работы, содержащий существенные неточности либо не все необходимые элементы. Дает неточные ответы на контрольные вопросы.</p> <p>0 баллов - Студент не предоставил отчет.</p>
Конспект лекции	В течение семестра	16×1 балл	<p>1 балл – Студент предоставил конспект лекции по изучаемой теме, содержащий основные определения и понятия, расчетные формулы и чертежи.</p> <p>0 баллов – Студент не предоставил конспект лекции по изучаемой теме.</p> <p>В случае отсутствия на лекции без уважительной причины необходимо продемонстрировать знание основных определений, методов и расчетных формул на консультации.</p>

Тесты	4, 8, 12, 16 недели	4×5 баллов	<p>5 баллов – студент правильно выполнил задание теста, показал отличные умения и навыки в рамках усвоенного учебного материала.</p> <p>4 балла – студент выполнил задание теста с незначительными недочетами, показал хорошие умения и навыки в рамках усвоенного учебного материала.</p> <p>3 балла – студент выполнил задание теста не полностью либо с существенными недочетами, показал удовлетворительные умения и навыки в рамках усвоенного учебного материала.</p> <p>0 баллов – студент не выполнил задание теста либо выполнил неверно.</p>
РГР (задача 1)	6 неделя	6 баллов	<p>Максимальное количество баллов (max) – Студент полностью выполнил задание, показал отличные умения и навыки в рамках усвоенного учебного материала, задача расчетно-графической работы оформлена аккуратно и в соответствии с предъявляемыми требованиями. При защите РГР студент продемонстрировал умение определять вид деформирования и способа нагружения элемента конструкции, обосновать применение расчетных формул и условий прочности, продемонстрировал навык работы со справочной литературой и стандартами при выборе поперечных сечений элементов конструкций.</p> <p>max/2 баллов – Студент не полностью выполнил задание (не смог обосновать оптимальность предложенного решения, допустил неточности, недостатки в оформлении, допустил ошибки в расчетах, не смог интерпретировать результаты расчетов и т. д.). При защите РГР студент не в полной мере продемонстрировал умение определять вид деформирования и способа нагружения элемента конструкции, обосновать применение расчетных формул и условий прочности, навык работы со справочной литературой и стандартами при выборе поперечных сечений элементов конструкций.</p> <p>0 баллов - Студент не выполнил задание, или студент выполнил задание с грубыми ошибками, или студент выполнил задание, но при защите РГР не смог объяснить ход решения задачи и не понимает смысла написанного.</p>
РГР (задача 2)	8 неделя	6 баллов	
РГР (задача 3)	10 неделя	6 баллов	
РГР (задача 4)	12 неделя	10 баллов	
РГР (задача 5)	14 неделя	10 баллов	
РГР (задача 6)	16 неделя	6 баллов	
4 семестр Промежуточная аттестация в форме «Зачет с оценкой»			
ИТОГО:		120 баллов	

Критерии оценки результатов обучения по дисциплине:

- 0 – 64 % от максимально возможной суммы баллов – «неудовлетворительно» (недостаточный уровень для промежуточной аттестации по дисциплине);
 65 – 74 % от максимально возможной суммы баллов – «удовлетворительно» (пороговый (минимальный) уровень);
 75 – 84 % от максимально возможной суммы баллов – «хорошо» (средний уровень);
 85 – 100 % от максимально возможной суммы баллов – «отлично» (высокий (максимальный) уровень)

3 Типовые контрольные задания или иные материалы, необходимые для оценки знаний, умений, навыков и (или) опыта деятельности, характеризующие процесс формирования компетенций в ходе освоения образовательной программы

3.1 Задания для текущего контроля успеваемости

Контрольные вопросы для защиты отчетов по лабораторным работам

Лабораторная работа №1 «Механические свойства материалов и их опытное определение»

1. Сформулируйте понятия прочности, жесткости и твердости материала.
2. Приведите примеры прочного, но не жесткого материала.
3. Приведите примеры не прочного, но жесткого материала.
4. Сформулируйте определение хрупкого материала. Приведите примеры.
5. Что называется усталостью и выносливостью материала?
6. Дайте определения прямых, косвенных, совокупных и совместных измерений.
7. Какие методы измерений вам известны?
8. Что представляет собой средство измерений?
9. Как классифицируют средства измерений?
10. Что называют погрешностью измерения?
11. Назовите признаки, по которым классифицируют погрешности.
12. На какие виды делят погрешности по характеру проявления?
13. Какие используют методы исключения или уменьшения систематических погрешностей?
14. Инструментальная погрешность и её составляющие.
15. Что такое абсолютные и относительные предельные погрешности?

Лабораторная работа №2 «Испытание металлических образцов на разрыв»
(реализуется в форме практической подготовки)

1. Сформулируйте цель лабораторной работы.
2. Какие характеристики отражают прочность материала?
3. Какие характеристики отражают жесткость материала?
4. Какие образцы применяют при испытании на разрыв?
5. Какие параметры характеризуют пластичность материала?
6. Чем отличается диаграмма истинных напряжений от диаграммы условных напряжений?
7. Как определить по диаграмме упругую и пластическую деформации?
8. Какое напряжение принимают в качестве опасного для хрупких, пластичных и хрупко-пластичных материалов?
9. В чём состоит закон разгрузки и повторного нагружения? Каким образом и в каких материалах получают наклеп?
10. Перечислите механические характеристики материала, которые изменяются в результате наклепа.
11. Перечислите механические характеристики материала, которые не изменяются в результате наклепа.
12. Какие характерные особенности имеет разрушение образцов хрупких материалов при сжатии?

Лабораторная работа №3 «Испытание металлических образцов на сжатие»
(реализуется в форме практической подготовки)

1. Сформулируйте цель лабораторной работы.
2. Какие механические характеристики можно определить при сжатии металлов?
3. Какие образцы применяют при испытании на сжатие?
4. Чем объясняется бочкообразная форма стального образца при сжатии?
5. Что называется пределом текучести материала при сжатии?
6. Что называется пределом прочности материала при сжатии?
7. Чем отличаются диаграммы сжатия хрупких и пластичных материалов?
8. Чем отличается диаграмма истинных напряжений от диаграммы условных напряжений?
9. Какое напряжение принимают в качестве опасного для хрупких, пластичных и хрупко-пластичных материалов?
10. Каким образом и в каких материалах получают наклеп?
11. Перечислите механические характеристики материала, которые изменяются в результате наклепа.
12. Перечислите механические характеристики материала, которые не изменяются в результате наклепа.
13. Какие характерные особенности имеет разрушение образцов хрупких материалов при растяжении?
14. У каких материалов прочность на растяжение и сжатие практически одинакова, у каких различна?
15. Для каких материалов испытание на сжатие является основным?

Лабораторная работа №4 «Определение модулей упругости при растяжении металлического образца» (реализуется в форме практической подготовки)

1. Сформулируйте цель лабораторной работы.
2. Как записывается закон Гука при растяжении и сжатии?
3. До какого предела справедлив закон Гука?

4. Что называется модулем упругости при растяжении и сжатии? Какова его размерность?
5. Что называется коэффициентом Пуассона? Какова его размерность?
6. Какие свойства материала характеризуют модуль Юнга и коэффициент Пуассона?
7. В каком диапазоне изменяется коэффициент Пуассона изотропных материалов?
8. Напишите формулу связи модуля Юнга, модуля сдвига и коэффициента Пуассона.
9. Сформулируйте физический смысл модуля Юнга.
10. Сформулируйте геометрический смысл модуля Юнга.

Лабораторная работа №5 «Испытание металлических образцов на срез»
(реализуется в форме практической подготовки)

1. Сформулируйте цель лабораторной работы.
2. Начертите эскиз образца и укажите, где приложены срезающие усилия.
3. Какую характеристику материала определяют при испытаниях образцов на срез?
4. Используя эскиз образца, покажите сечения, где происходит срез.
5. В каких случаях возникает деформация сдвига?
6. Как рассчитывают предел прочности при срезе?
7. Приведите примеры деталей и соединений, которые рассчитывают на срез.
8. Как определяется временное сопротивление при сдвиге (срезе)?
9. Какое допущение принимается при расчете на срез?

Лабораторная работа №6 «Определение перемещений при изгибе консольной балки»

1. Сформулируйте цель лабораторной работы.
2. Какой вид нагружения называется изгибом?
3. Какой изгиб называется плоским (прямым, поперечным)?
4. Какие внутренние силовые факторы возникают в поперечных сечениях балки при поперечном изгибе?
5. Сформулируйте условия возникновения прямого изгиба.
6. Какие характеристики сечения используются для расчета балки на жесткость?
7. Запишите приближенное дифференциальное уравнение упругой линии балки.
8. Что называют начальными параметрами в универсальном уравнении упругой линии балки? Каковы они для модельной балки?
9. Из каких условий определяются постоянные интегрирования и дифференциального уравнения изгиба?
10. Какой прибор используется для измерения прогиба?
11. Что изменилось бы в теоретическом вычислении прогиба, если бы балка имела два участка, размеры поперечных сечений которых были бы различными?
12. Какой характер имела бы упругая линия испытываемой балки, если бы подвеска с грузами была установлена в середине длины балки?
13. Как связана форма изогнутой оси балки со знаком изгибающего момента?
14. Какая связь между прогибом и углом поворота сечения?
15. Каким образом с помощью индикатора, измеряющего линейные перемещения, в лабораторной работе определяется угол поворота сечения?

Лабораторная работа №7 «Определение перемещений при изгибе двухопорной балки»

См. вопросы к Лабораторной работе №6

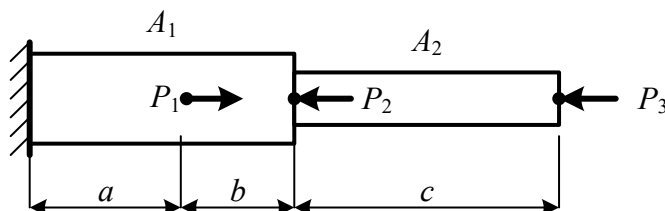
Лабораторная работа №8 «Кручение бруса круглого поперечного сечения»

1. Сформулируйте цель лабораторной работы.
2. Как записывается закон Гука при сдвиге?
3. Что называется модулем сдвига? Какова его размерность?
4. Какое свойство материала характеризует модуль сдвига?
5. Какова связь модуля сдвига с другими характеристиками упругости для изотропных материалов?
6. Какая зависимость существует между углом закручивания и крутящим моментом?
7. В чем состоит явление депланации? В каких образцах оно присутствует?
8. Влияет ли на значение угла закручивания расстояние между сечениями, относительный (взаимный) угол поворота которых определяется?
9. Каким образом с помощью индикатора, измеряющего линейные перемещения, в лабораторной работе определяется угол закручивания?
10. Почему и каким значением ограничивается максимальный крутящий момент?
11. Какую закономерность можно установить, нагружая образец в несколько раз, увеличивая нагрузку при каждой ступени нагружения на одну и ту же величину?
12. Как определяется угол закручивания образца с помощью стрелочного индикатора установки для определения модуля сдвига?
13. Как вычисляется модуль сдвига по результатам испытания?
14. По каким направлениям в материале бруса, испытывающего кручение, действуют максимальные касательные и максимальные нормальные напряжения?
15. Как разрушаются при кручении образцы из пластичного и хрупкого материалов?

Тесты

Тест №1

«Проектный расчет при осевом растяжении и сжатии стержня» (типовой вариант)

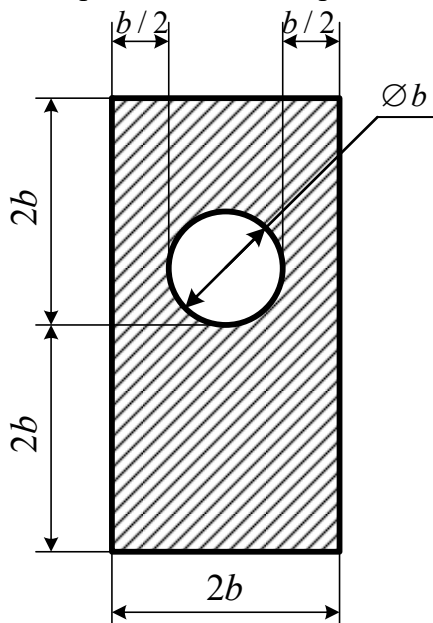


Ступенчатый стержень с площадями поперечных сечений участков A_1 и A_2 нагружен осевыми силами F_1, F_2, F_3 . Материал стержня – сталь, модуль упругости $E=200$ ГПа, предел текучести $\sigma_T = 240$ МПа, нормативный коэффициент запаса прочности $[n] = 1,5$. Длины участков $a = 0,5$ м, $b = 0,4$ м, $c = 0,6$ м.

1. Изобразите в определенном масштабе расчетную схему, укажите размеры и величины нагрузок в числах.
2. Определите из условия прочности площади поперечных сечений A_1, A_2 (ответ округлите в большую сторону до целого числа мм²).
3. Постройте эпюры продольных сил, нормальных напряжений и перемещений поперечных сечений.

Тест №2

«Определение геометрических характеристик составного сечения» (типовой вариант)

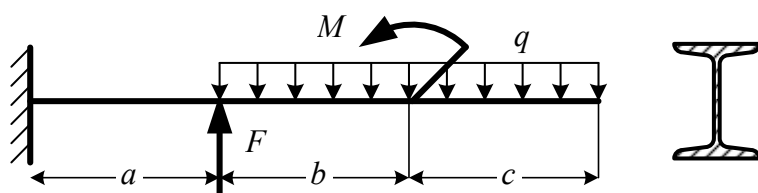


Для представленного плоского поперечного сечения размер $b = 4$ см.

1. Вычертите в определенном масштабе поперечное сечение, укажите размеры в числах (в см).
2. Определите положение центра тяжести поперечного сечения и отметьте его на чертеже.
3. Определите величины осевых и центробежного моментов инерции относительно осей, проходящих через центр тяжести сечения.
4. Определите положение главных центральных осей и начертите их.
5. Определите главные центральные моменты инерции.

Тест №3

«Проектный расчет при прямом изгибе балки» (типовой вариант)



$$q = 12 \text{ кН/м}$$

$$F = 96 \text{ кН}$$

$$M = 48 \text{ кН}\cdot\text{м}$$

$$a = b = c = 2 \text{ м}$$

$$\sigma_T = 240 \text{ МПа}$$

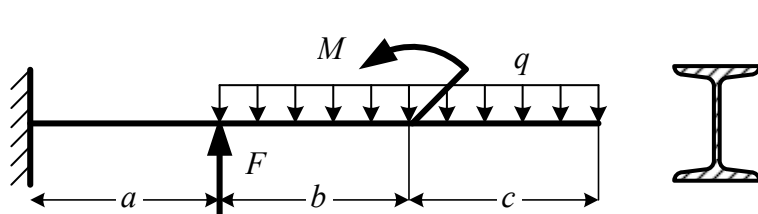
$$[n] = 1,5$$

Дана расчетная схема консольной балки двутаврового сечения.

1. Вычертите в определенном масштабе расчетную схему, укажите размеры и величины нагрузок в числах.
2. Постройте эпюры внутренних силовых факторов.
3. Определите номер двутавровой балки из условия прочности по нормальным напряжениям согласно ГОСТ Р 57837-2017. Перенапряжение не допускается.

Тест №4

«Определение перемещений при прямом изгибе балки» (типовой вариант)



$$q = 12 \text{ кН/м}$$

$$F = 96 \text{ кН}$$

$$M = 48 \text{ кН}\cdot\text{м}$$

$$a = b = c = 2 \text{ м}$$

$$E = 210 \text{ ГПа}$$

$$\text{Двутавр № 30Б3}$$

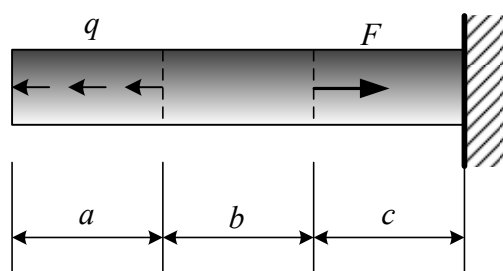
$$(\text{ГОСТ Р 57837-2017})$$

Дана расчетная схема консольной балки двутаврового сечения. Определите прогибы и углы поворота поперечного сечения в середине балки и на свободном конце.

Расчетно-графическая работа

Расчетно-графическая работа подлежит защите. На защите студент должен продемонстрировать умение определять вид деформирования и способа нагружения элемента конструкции, обосновать применение расчетных формул и условий прочности, продемонстрировать навык работы со справочной литературой и стандартами при выборе поперечных сечений элементов конструкций.

Задача 1 «Проектный расчет на прочность при растяжении и сжатии стержня»

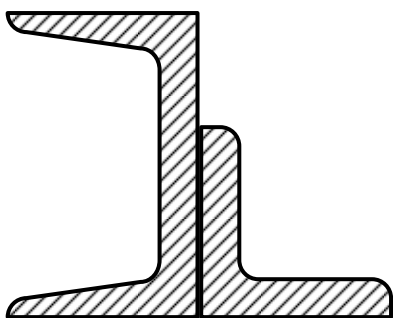


Параметр	Значение	Размерность
F	40	кН
q	20	кН/м
a	0,7	м
b	0,8	м
c	0,9	м
E	200	ГПа
σ_T	280	МПа
$[n]$	2	

Дана расчетная схема жестко заземленного стержня постоянного поперечного сечения, размеры и величины нагрузок приведены в таблице. Требуется:

1. Вычертить в определенном масштабе расчетную схему, указать размеры и величины нагрузок в числах.
2. Построить эпюру внутренних усилий.
3. Определить площадь поперечного сечения стержня. Модуль упругости E , нормативный коэффициент запаса прочности $[n]$, предел текучести σ_T взять из таблицы.
4. Построить эпюру осевых напряжений.
5. Найти общее удлинение стержня.

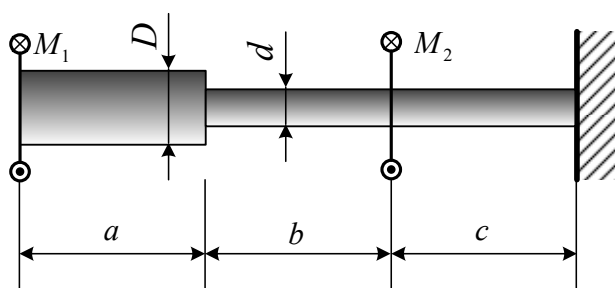
Задача 2 «Геометрические характеристики поперечных сечений»



Поперечное сечение стержня состоит из стандартных профилей проката: швеллера №20У и равнополочного уголка 100×100×10. Требуется:

1. Вычертить в определенном масштабе поперечное сечение, указать размеры в числах (в см).
2. Определить положение центра тяжести поперечного сечения и обозначить его на чертеже.
3. Определить величины осевых и центробежного моментов инерции относительно осей, проходящих через центр тяжести сечения.
4. Определить положение главных центральных осей и начертить их.
5. Определить главные центральные моменты инерции.

Задача 3 «Проектный расчет на прочность при кручении круглого вала»

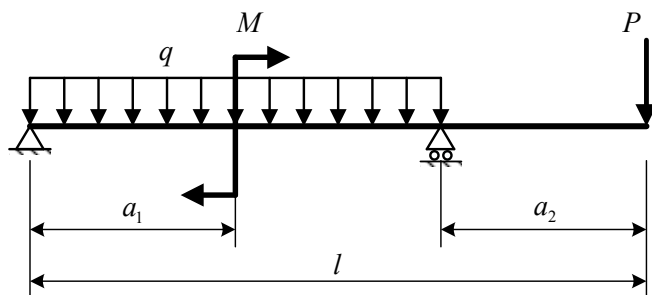


Параметр	Значение	Размерность
M_1	15	кН·м
M_2	25	кН·м
a	0,4	м
b	0,6	м
c	0,8	м
G	80	ГПа
τ_T	120	МПа
$[n]$	1,5	

Дана расчетная схема жестко заземленного вала круглого поперечного сечения. Размеры и величины нагрузок приведены в таблице. Требуется:

1. Вычертить в определенном масштабе расчетную схему вала круглого поперечного сечения, указать размеры и величины нагрузок в числах.
2. Построить эпюры внутренних крутящих моментов.
3. Подобрать диаметры d и D из условия прочности, округляя их до значения, кратного 10 мм. Модуль сдвига G , предел текучести при сдвиге τ_T , нормативный коэффициент запаса прочности $[n]$ взять из таблицы.
4. Построить эпюры максимальных касательных напряжений и угла закручивания.

Задача 4 «Изгиб двухопорной балки»

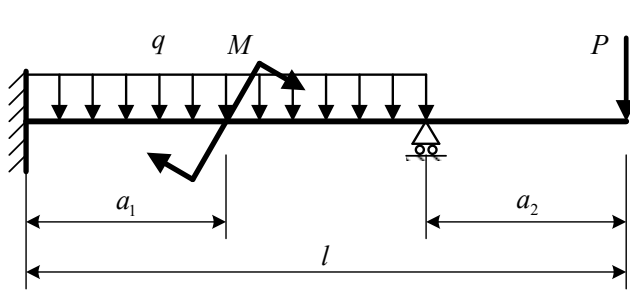


Параметр	Значение	Размерность
M	60	кН·м
P	50	кН
q	20	кН/м
a_1/l	0,4	-
a_2/l	0,2	-
l	7,5	м
E	200	ГПа
σ_T	210	МПа
$[n]$	1,5	-

Дана расчетная схема шарнирно опертой балки двутаврового поперечного сечения. Размеры и величины нагрузок приведены в таблице. Требуется:

1. Вычертить в определенном масштабе расчетную схему, указать размеры и величины нагрузок в числах.
2. Построить эпюры внутренних силовых факторов.
3. Определить номер двутавровой балки из условия прочности по нормальным напряжениям.
4. Проверить прочность балки по касательным и главным напряжениям. Принять $[\tau] = [\sigma]/2$.
5. Найти прогибы сечений и углы поворота сечений на концах балки и в ее середине.

Задача 5 «Изгиб статически неопределимой балки»

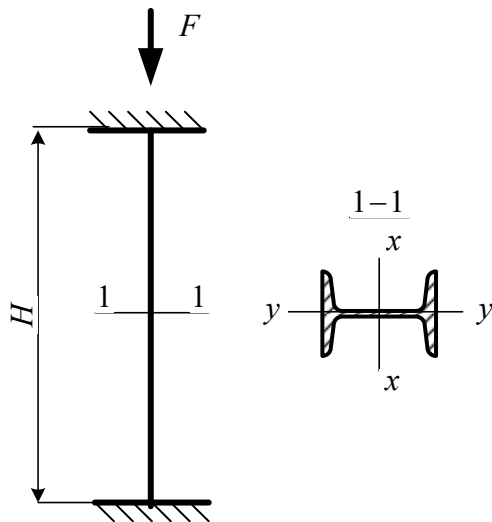


Параметр	Значение	Размерность
M	60	кН·м
P	50	кН
q	20	кН/м
a_1/l	0,4	-
a_2/l	0,2	-
l	7,5	м

Дана расчетная схема статически неопределимой балки постоянного поперечного сечения. Размеры и величины нагрузок приведены в таблице. Требуется:

1. Вычертить в определенном масштабе расчетную схему, указать размеры и величины нагрузок в числах.
2. Раскрыть статическую неопределимость при помощи метода начальных параметров.
3. Раскрыть статическую неопределимость с помощью метода сил.
4. Построить эпюры внутренних силовых факторов.

Задача 6 «Расчет прямых стержней на устойчивость»



Подберите сечение центрально сжатой стальной колонны из прокатного двутавра. Расчетная сжимающая сила $F = 850$ кН. Высота колонны $H = 8$ м, концы жестко защемлены в обоих направлениях. Материал колонны – сталь марки Ст. 3 с расчетным сопротивлением $[\sigma] = 210$ МПа. Коэффициент условий работы $m = 1$. Предельная гибкость колонны $\lambda_{\text{пред}}$ не должна превышать 150.

